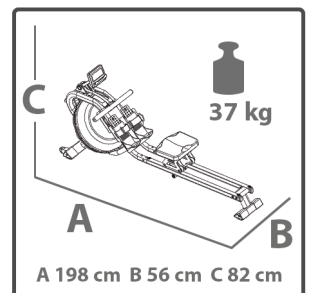
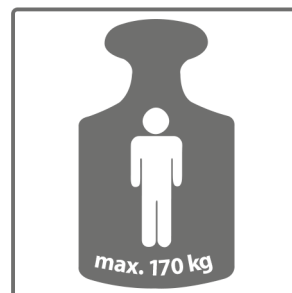
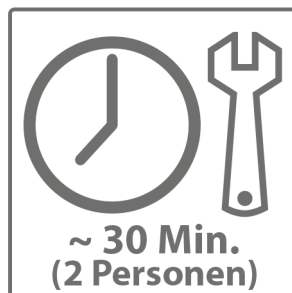
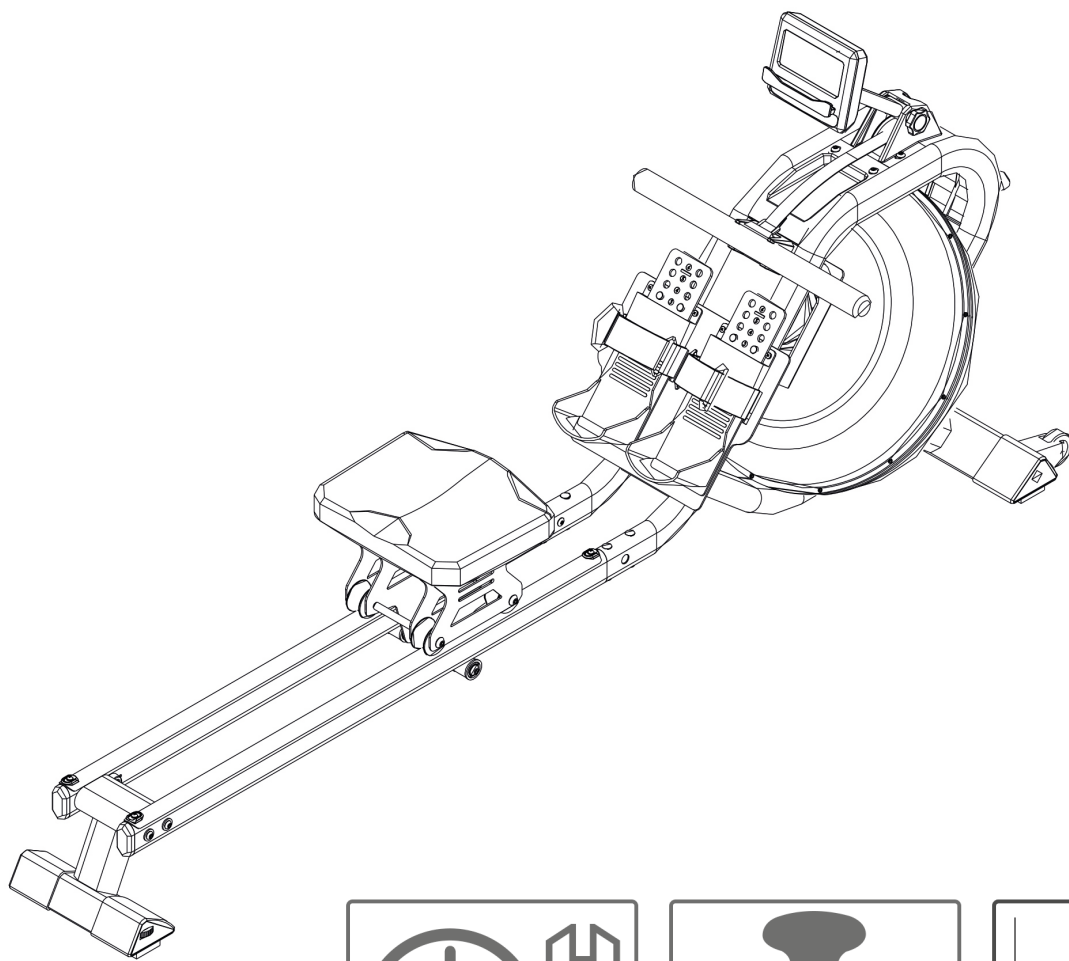




Montage- en gebruiksaanwijzing



CSTBALTICPROB2.01.02

Art. Nr. CST-BALTIC-PRO-B-2 / CST-BALTIC-PRO-R-2

Roeitrainer **BALTIC PRO**

Inhoudsopgave

1	ALGEMENE INFORMATIE	7
1.1	Technische gegevens	7
1.2	Persoonlijke veiligheid	8
1.3	Plaats van opstelling	9
2	MONTAGE	10
2.1	Algemene informatie	10
2.2	Inbegrepen in de levering	11
2.3	Montage	12
2.4	De roeitrainer instellen	15
2.4.1	De hielsteunen en -lussen instellen	15
2.4.2	Het reservoir vullen en ledigen	16
3	GEBRUIKSAANWIJZING	17
3.1	Aanduidingen op de console	17
3.2	Functie van de toetsen	18
3.3	Het apparaat inschakelen	19
3.4	Stand-bymodus	19
3.5	Programma's	19
3.5.1	Quick-Startprogramma	19
3.5.2	Standaardprogramma's	20
3.5.3	Doelprogramma's	20
3.5.4	Intervalprogramma's	21
3.5.5	Door de gebruiker gedefinieerde programma's:	21
3.5.6	Wedstrijdprogramma	22
3.6	Tips om correct te roeien	23
4	OPSLAG EN TRANSPORT	25
4.1	Algemene informatie	25
4.2	Transportwielen	26
5	PROBLEEMOPLOSSING, VERZORGING EN ONDERHOUD	27
5.1	Algemene informatie	27
5.2	Storingen en foutdiagnose	27
5.3	Onderhouds- en inspectietermijnen	28
6	AFVALVERWIJDERING	28
7	AANBEVOLEN ACCESSOIRES	29

8	BESTELLEN VAN VERVANGONDERDELEN	30
8.1	Serienummer en modelnaam	30
8.2	Onderdelenlijst	31
8.3	Detailtekening	34
9	GARANTIE	35
10	CONTACT	37

Beste klant,

Bedankt voor het kiezen van fitnessapparaten van cardiostrong®. cardiostrong biedt hoogwaardige thuisfitnessapparatuur die optimaal is aangepast aan de conditie in huis. Trein thuis ongeacht het weer of het tijdstip van de dag. cardiostrong fitnessapparatuur biedt trainingsprogramma's en een prestatiespectrum voor alle trainingsniveaus en alle trainingsdoelen. Meer informatie vindt u op www.sport-tiedje.com of www.cardiostrong.de. We hopen dat u veel plezier beleeft aan uw training!

Beoogd gebruik

Het apparaat mag uitsluitend worden gebruikt voor het doel waarvoor het ontworpen is.

Het apparaat is zowel voor thuisgebruik als voor semiprofessioneel gebruik (bijv. in ziekenhuizen, verenigingen, hotels, scholen, enz.) geschikt. Het is niet geschikt voor commercieel of professioneel gebruik (bijv. in fitness-studio's).

COLOFON

Sport-Tiedje GmbH
De nummer 1 van Europa op het gebied van
thuisfitness.

Internationale hoofdzetel
Flensburger Straße 55
24837 Schleswig
Duitsland

Algemeen Directeurs:
Christian Grau
Sebastian Campmann
Dr. Bernhard Schenkel
Handelsregister HRB 1000 SL
Arrondissementsrechtbank Flensburg
Btw-nummer: DE813211547

DISCLAIMER



©2010 cardiostrong is een geregistreerd merk van de firma Sport-Tiedje GmbH. Alle rechten voorbehouden. Elk gebruik van dit merk zonder de voorafgaande uitdrukkelijke geschreven toestemming van Sport-Tiedje is verboden.

Het product en de handleiding kunnen worden gewijzigd. De technische gegevens kunnen zonder voorafgaande kennisgeving worden gewijzigd.

OVER DEZE GEBRUIKSAANWIJZING

Lees aandachtig de volledige handleiding vóór de montage en het eerste gebruik van het apparaat. De handleiding helpt je bij de montage en legt uit hoe je het apparaat veilig en correct gebruikt. Zorg ervoor dat alle personen die op dit apparaat trainen (in het bijzonder kinderen en personen met lichamelijke, sensorische, geestelijke of motorische beperkingen) vóór de training kennis hebben genomen van deze gebruiksaanwijzing en haar inhoud. In geval van twijfel moet het apparaat onder toezicht van verantwoordelijke personen worden gebruikt.



Het apparaat werd volgens de meest recente stand van de wetenschap op het gebied van veiligheidstechnologie gebouwd. Mogelijke bronnen van gevaar die verwondingen kunnen veroorzaken, werden zo goed mogelijk uitgesloten. Zorg ervoor dat je de montage-instructies correct opvolgt en dat alle onderdelen van het apparaat stevig bevestigd zijn. Indien nodig moet je de handleiding opnieuw doornemen, om eventuele fouten op te lossen/te elimineren.

Leef altijd strikt de opgegeven veiligheids- en onderhoudsinstructies na. Ieder hiervan afwijkend gebruik kan tot gezondheidsschade, ongevallen of beschadiging van het apparaat leiden, waarvoor de fabrikant en de verkoper geen aansprakelijkheid kunnen aanvaarden.

De volgende veiligheidsinstructies kunnen in deze gebruiksaanwijzing worden gebruikt:

► **OPGELET**

Deze aanwijzing duidt op mogelijke schadelijke situaties die in geval van niet-naleving van de aanwijzing tot materiële schade kunnen leiden.

⚠ **VOORZICHTIG**

Deze aanwijzing duidt op mogelijke schadelijke situaties die in geval van niet-naleving van de aanwijzing tot lichte of kleine verwondingen kunnen leiden!

⚠ **WAARSCHUWING**

Deze aanwijzing duidt op mogelijke schadelijke situaties die in geval van niet-naleving van de aanwijzing tot zeer ernstige verwondingen of zelfs de dood kunnen leiden!

⚠ **GEVAAR**

Deze aanwijzing duidt op mogelijke schadelijke situaties die in geval van niet-naleving van de aanwijzing tot zeer ernstige verwondingen of zelfs de dood kunnen leiden!

ⓘ **OPMERKING**

Deze aanwijzing bevat aanvullende nuttige informatie.

Bewaar deze handleiding zorgvuldig voor informatiedoeleinden, voor onderhoudswerkzaamheden of voor het bestellen van vervangonderdelen.

1.1 Technische gegevens

Lcd-weergave van:

- + Roeislagen, slagen per minuut
- + Trainingstijd in minuten
- + Afstand in meter
- + Tijd/500 m: gemiddeld/huidig
- + Calorieverbruik in kcal
- + Hartslag (bij gebruik van een borstband)
- + Watt
- + Weerstand

Weerstandssysteem: Waterweerstand

Totaalaantal trainingsprogramma's:	18
Quick-Startprogramma	1
Standaardprogramma's:	5
Doelprogramma's:	4
Intervalprogramma's:	3
Door de gebruiker gedefinieerde programma's:	4
Wedstrijdprogramma:	1

Gewicht en afmetingen:

Artikelgewicht (bruto, incl. verpakking):	44,9 kg
Artikelgewicht (netto, zonder verpakking):	37,2 kg

Afmetingen verpakking (L x B x H):

Doos 1 (L x B x H):	ca. 114 cm x 56 cm x 65 cm
Doos 2 (L x B x H):	ca. 123 cm x 10 cm x 9 cm

Opstelmaten (L x B x H): ca. 197,5 cm x 56 cm x 82 cm

Maximaal gebruikersgewicht: 170 kg

1.2 Persoonlijke veiligheid

GEVAAR

- + Voordat je met het apparaat begint te trainen, moet je je huisarts raadplegen om te bepalen of de training vanuit gezondheidsperspectief geschikt is voor je. Dit heeft voornamelijk betrekking op alle personen die een erfelijke aanleg hebben voor hartaandoeningen of hoge bloeddruk, ouder zijn dan 45 jaar, roken, hoge cholesterolwaarden hebben, overgewicht hebben en/of het laatste jaar niet regelmatig aan sport hebben gedaan. Als je een behandeling volgt met medicijnen die je hartslag beïnvloeden, is medisch advies absoluut en onvoorwaardelijk noodzakelijk.
- + Denk eraan dat excessief trainen je gezondheid ernstig kan schaden. Wij informeren je hierbij ook dat de hartslagmeting onnauwkeurig kan zijn. Zodra je tekenen opmerkt van zwakte, duizeligheid, misselijkheid, pijn, ademnood of andere abnormale symptomen, moet je de training onmiddellijk stoppen en in geval van nood je huisarts raadplegen.

WAARSCHUWING

- + Dit apparaat mag niet door kinderen jonger dan 14 jaar worden gebruikt.
- + Kinderen mogen niet zonder toezicht in de buurt van het apparaat komen.
- + Personen met een beperking moeten een medische goedkeuring voorleggen en onder strikt toezicht staan wanneer zij trainingsapparaten gebruiken.
- + Het apparaat mag in principe niet door meerdere personen tegelijk worden gebruikt.
- + Als je apparaat over een safety key of veiligheidssleutel beschikt, moet je de clip van de safety key voor de start van de training aan je kleding vastmaken. Op die manier kan een noodstop van het apparaat worden geactiveerd indien je valt.
- + Houd je handen, voeten en andere lichaamsdelen zoals haren, kleding, juwelen en andere voorwerpen buiten het bereik van de bewegende onderdelen, omdat zij in dit apparaat geklemd kunnen raken.
- + Draag tijdens het gebruik van het apparaat geen losse of ruimvallende kleding, maar geschikte sportkledij. Let erop dat je sportschoenen geschikte zolen hebben, bij voorkeur in rubber of een ander slipvrij materiaal. Zijn niet geschikt: schoenen met hakken, lederen zolen, dwarsriemen of spikes. Train nooit blootvoets.

VOORZICHTIG

- + Als je apparaat met een netsnoer op het verdeelnet moet worden aangesloten, moet je ervoor zorgen dat de kabel geen struikelgevaar vormt.
- + Zorg ervoor dat niemand zich tijdens de training in het bewegingsbereik van het apparaat bevindt, om jou en andere personen niet in gevaar te brengen.

OPGELET

- + Er mogen geen voorwerpen van welke aard dan ook in de openingen van het apparaat worden gestoken.

1.3 Plaats van opstelling

⚠ WAARSCHUWING

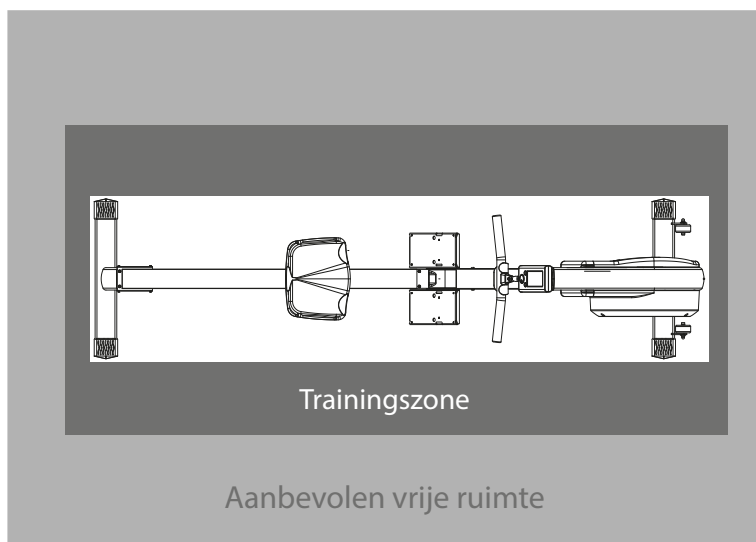
- + Stel het apparaat niet op in hoofddoorgangen of vluchtwegen.

⚠ VOORZICHTIG

- + Kies de opstellocatie van het fitnessapparaat zorgvuldig, zodat u rondom genoeg plaats heeft om te trainen. Let op dat u aan elke kant minimaal 30 cm als bewegingsvrijheid heeft en laat achter het apparaat 15 cm ruimte over. Dit is de absolute minimum ruimte die nodig is voor een veilige training. Echter, wordt een ruimte aanbevolen van 60 cm per zijkant en 45 cm aan de achterkant.
- + Zorg ervoor dat het trainingslokaal tijdens de training goed verlucht wordt en niet aan tocht wordt blootgesteld.
- + Kies de plaats van opstelling zodanig dat er zowel vóór, achter als naast het apparaat voldoende vrije ruimte/een voldoende grote veiligheidszone overblijft.
- + Het opstel- en aanbouwoppervlak van het apparaat moet vlak, belastbaar en stevig zijn.

▶ OPGELET

- + Het apparaat mag uitsluitend worden gebruikt in een gebouw, in voldoende getemperde en droge ruimtes (omgevingstemperaturen tussen 10 °C en 35 °C). Het gebruik in open lucht of ruimtes met een hoge luchtvochtigheid (meer dan 70%) zoals zwembaden is niet toegestaan.
- + Om hoogwaardige vloerbekleding (parket, laminaat, kurk, tapijten) te beschermen tegen drukplaatsen en zweet en om lichte oneffenheden uit te lijnen, moet je een vloerbeschermmat gebruiken.



2.1 Algemene informatie



GEVAAR

- + Laat geen gereedschap en verpakkingsmateriaal zoals folie of kleine onderdelen rondslingeren, dit kan verstikkingsgevaar voor kinderen veroorzaken. Houd kinderen verwijderd van het apparaat tijdens de montage.



WAARSCHUWING

- + Neem de op het apparaat aangebrachte aanwijzingen in acht om het risico op verwondingen te verminderen.



VOORZICHTIG

- + Zorg ervoor dat je tijdens de montage in alle richtingen over voldoende bewegingsruimte beschikt.
- + De montage van het apparaat moet met minstens twee volwassenen worden uitgevoerd. In geval van twijfel vraag je hulp aan een andere, technisch begaafde persoon.



OPGELET

- + Om beschadigingen van het apparaat en de vloer te vermijden, moet je het apparaat op een onderlegmat of het verpakkingskarton monteren.



OPMERKING

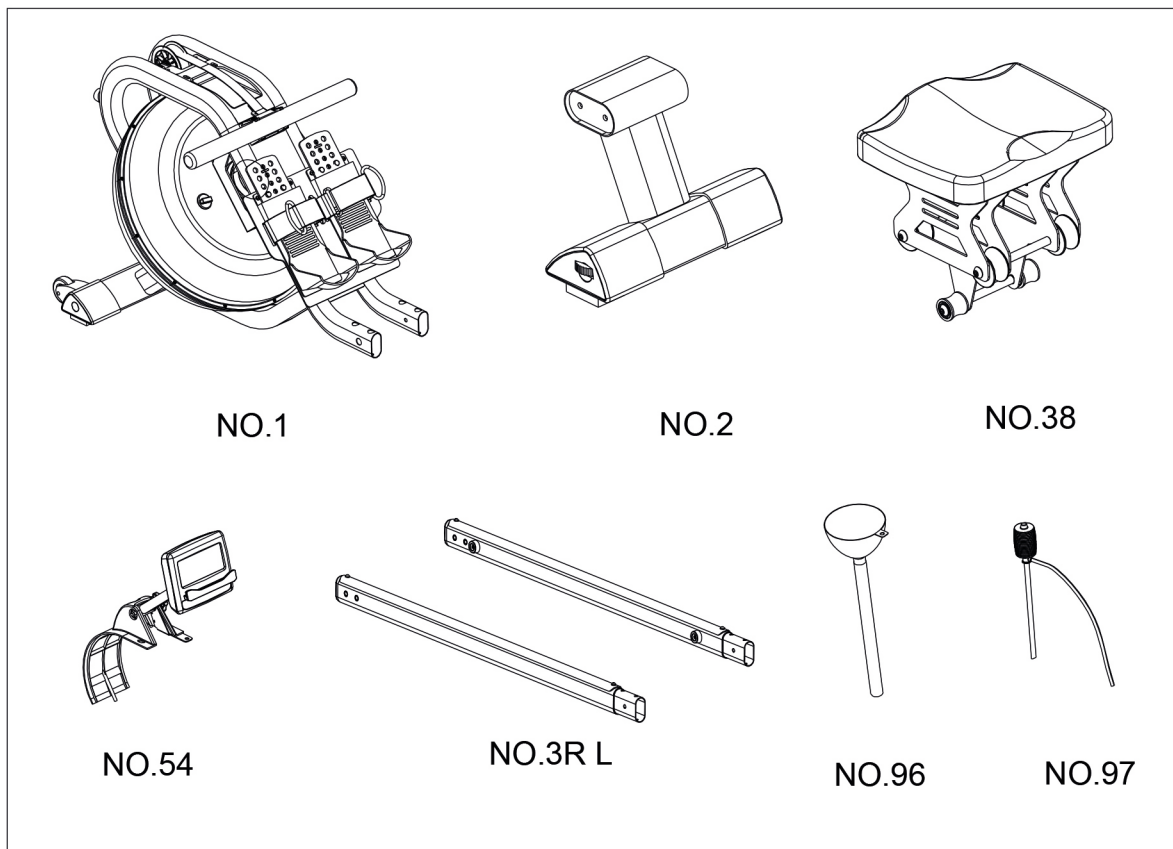
- + Om de montage zo eenvoudig mogelijk te maken, kunnen een aantal te gebruiken schroeven en moeren al voorgemonteerd zijn.
- + Monteer het apparaat bij voorkeur op de toekomstige plaats van opstelling.









2.2 Inbegrepen in de levering

De inhoud van de verpakking bestaat uit de hieronder getoonde onderdelen. Controleer eerst of alle bij het apparaat behorende onderdelen en gereedschappen meegeleverd zijn en of er transportschade is. In geval van klachten moet je onmiddellijk de verkoper contacteren.

VOORZICHTIG

Als er onderdelen ontbreken of beschadigd zijn, mag je het apparaat niet monteren.



	# 63 M8*45	4x
	# 65 M6*15	6x
	#68 M8*15	4x
	# 71 M8*57	4x
	#74 OD20*ID8.5*1.5	4x
	# 77 M8*27	2x
	#98 S5	1x
	#99 S13-17	1x

2.3 Montage


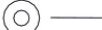

Lees eerst de montagebeschrijving stap voor stap zorgvuldig door en voer de montage in de beschreven volgorde uit.

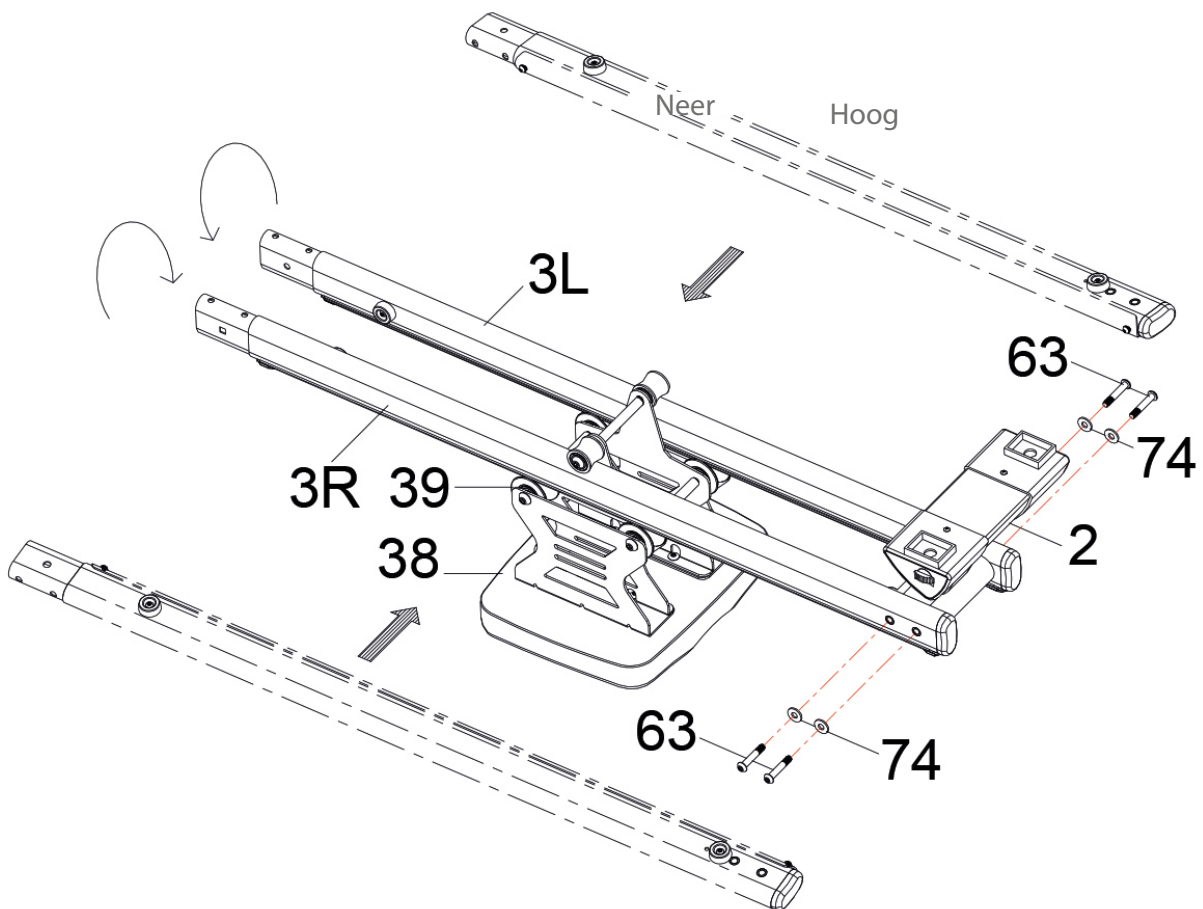
ⓘ **OPMERKING**

Schroef eerst alle onderdelen los en controleer hun juiste pasvorm. Schroef de schroeven pas met het gereedschap vast, wanneer dat in de handleiding vermeld wordt.

Stap 1: Montage van de rails

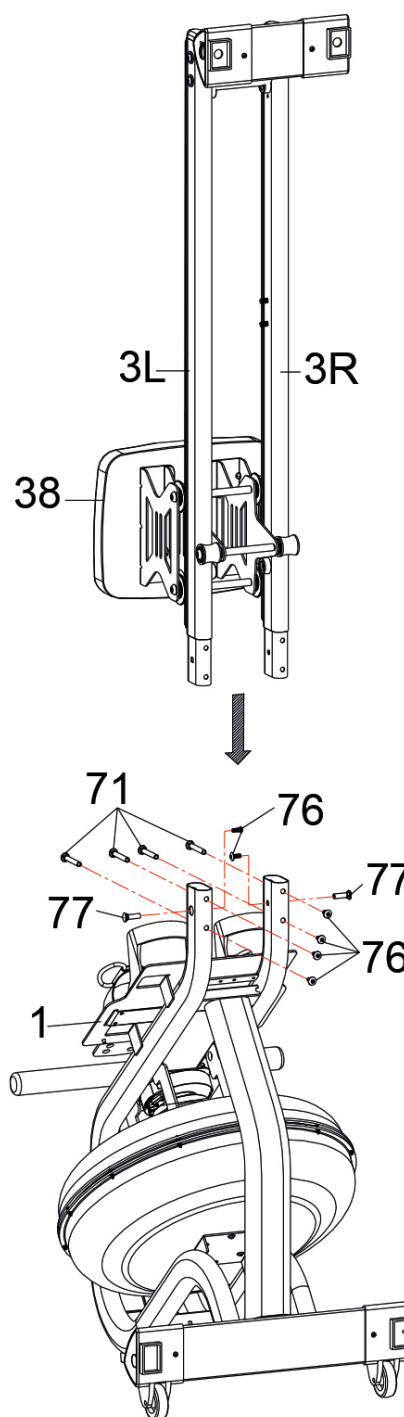
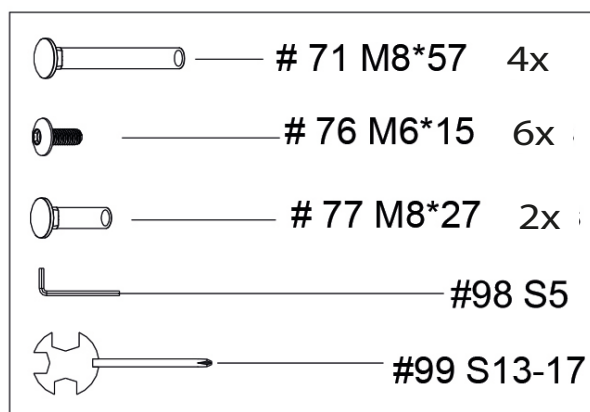
1. Leg het zitje met de wieltjes naar boven op de grond.
2. Leg de rails (3L/R) met de aluminiumplaat naar onder op de wieltjes van het zitje (39) en draai de rails (3L/R) in de richting van de pijl; zorg ervoor dat de aluminiumplaten de wieltjes raken.
3. Bevestig de achterpoot (2) aan de rails (3L/R) met vier sluitringen (74) en vier schroeven (63).
4. Draai de schroeven stevig vast.

	# 63 M8*45	4x
	#74 OD20*ID8.5*1.5	4x
	#98 S5	



Stap 2: De rails met het hoofdframe verbinden

1. Plaats het hoofdframe (1) op de smalle kant.
2. Bevestig de rail (3L/R) aan het frame (1) met vier schroeven (71) aan de bovenkant/de kant van het zitje, twee schroeven (77) aan de buitenkant en zes schroeven (76) aan de onderkant.
3. Draai de schroeven stevig vast.



Stap 3: Montage van de console

1. Plaats de twee AA-batterijen (1,5 V) in het batterijencompartiment van de console (54).

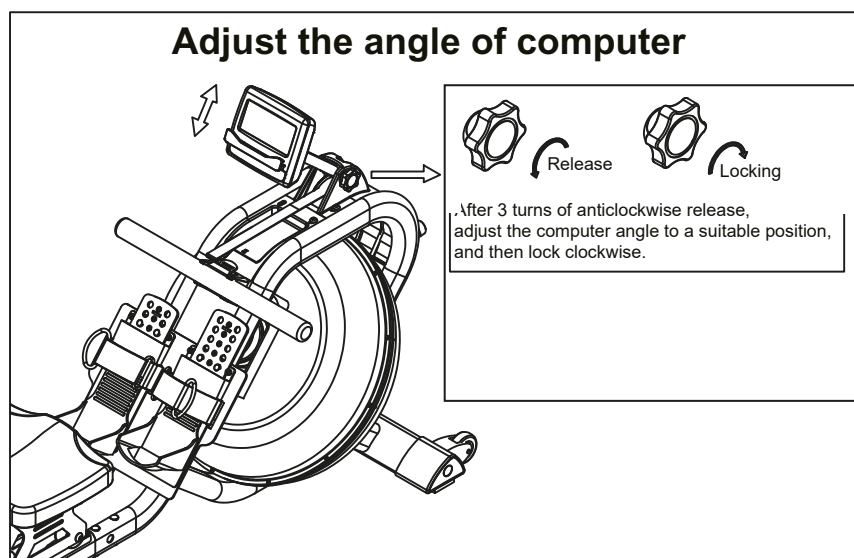
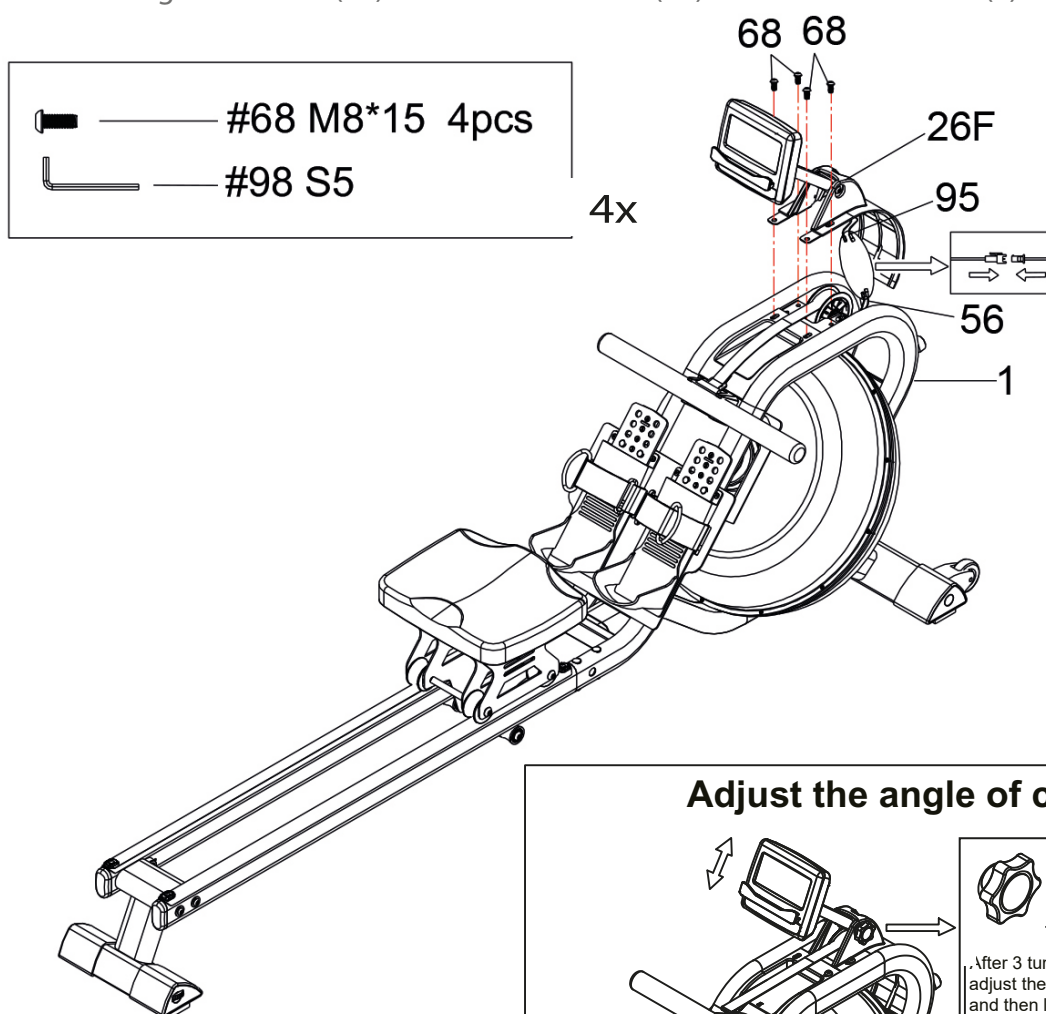
OPMERKING

Nadat je de batterijen geplaatst hebt, licht de lcd-display gedurende twee seconden op. Vervolgens moet het intensiteitsniveau (vulstand 1-6) worden aangegeven (zie hoofdstuk 2.4.2).

OPGELET

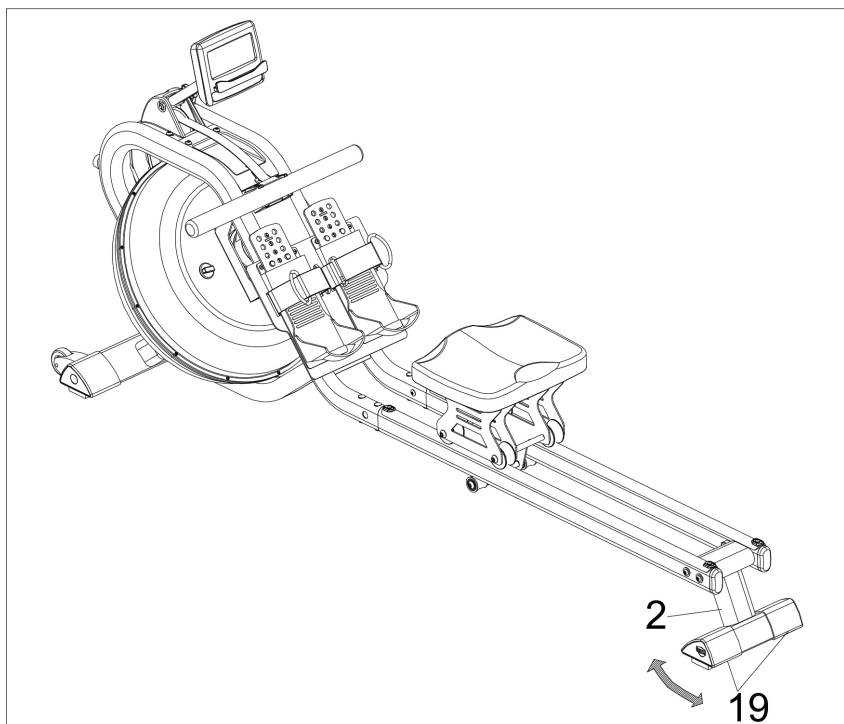
Zorg bij de volgende stap ervoor dat je de kabels niet klemt.

2. Leg het hoofdframe (1) terug neer en verbind de sensorkabel (56) met de aansluitkabel (95); stop de overtollige kabel in het hoofdframe (1).
3. Plaats de afdekking (26F) in de uitsparing van het hoofdframe (1).
4. Bevestig de console (54) met vier schroeven (68) aan het hoofdframe (1).



Stap 4: Uitlijning van de poten:

Indien de vloer oneffenheden vertoont, kun je de roeitrainer stabiliseren door aan de beide verstelbare uiteinden (19) aan de achterpoot (2) te draaien.

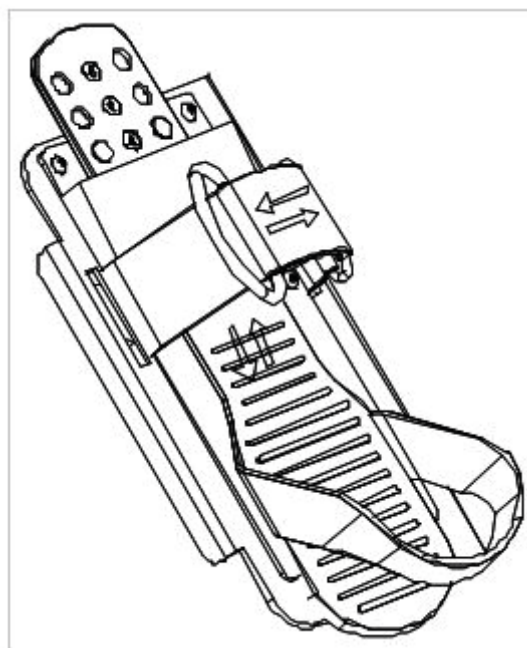


2.4 De roeitrainer instellen

2.4.1 De hielsteunen en -lussen instellen

Er zijn meerdere instellingen mogelijk voor de hielsteunen. Voordat je begint te trainen, moet je de hielsteun correct instellen.

1. Maak klittenbandsluiting van de lus los, steek je voet door de lus en plaats hem op de hielsteun.
2. Trek de lip van de hielsteun omhoog totdat je hiel ondersteund wordt en de voetlus over het breedste gedeelte van je voet ligt.
3. Span de voetlus aan het losgemaakte uiteinde van de klittenbandsluiting aan en druk de klittenbandsluiting weer dicht.



2.4.2 Het reservoir vullen en ledigen

⚠ VOORZICHTIG

+ Niet van het water in het reservoir drinken! Het water in het reservoir na gebruik weggoien.

▶ OPGELET

- + Vul het reservoir uitsluitend met kraantjeswater. Gebruik geen gedestilleerd water.
- + Overschrijd nooit het maximale vulniveau bij het vullen van het reservoir - dit kan de garantie doen vervallen. De maximale hoeveelheid wordt opgegeven in dit hoofdstuk, in de paragraaf "Waterpeil".
- + Om algenvorming en kalk tegen te gaan en mogelijke schade aan het reservoir te vermijden, raden wij het gebruik van chloortabletten aan. Gebruik hiervoor uitsluitend chloortabletten voor roeitrainers.

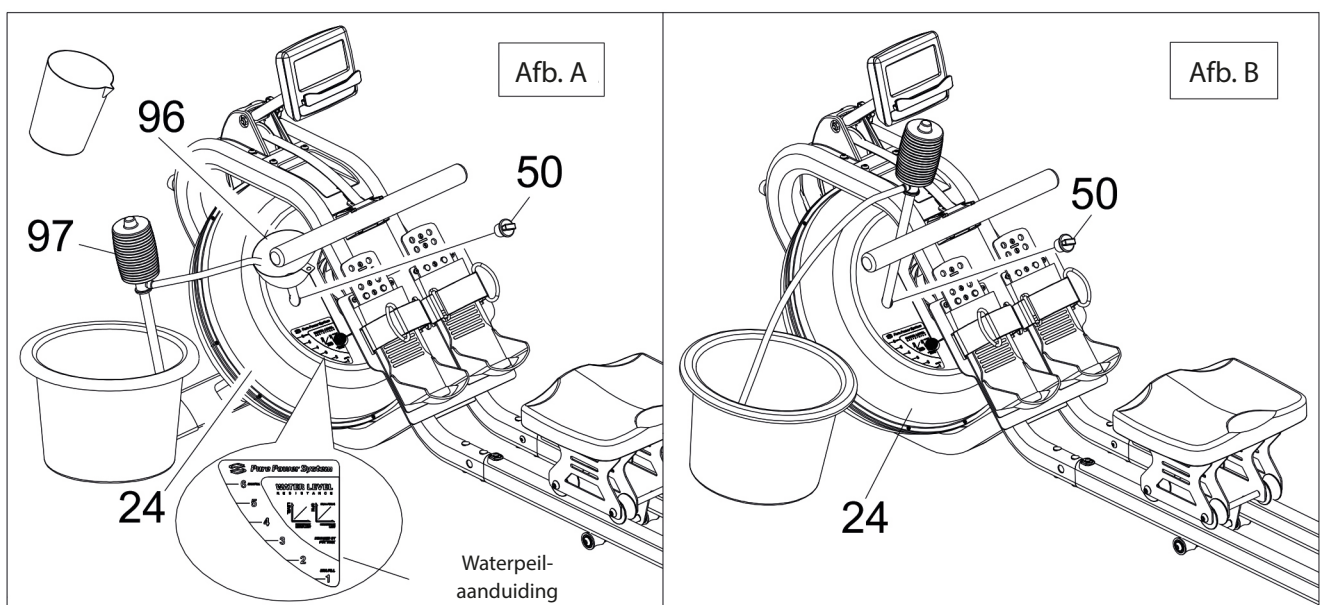
1. Verwijder de vuldop (50) van het bovenste reservoir (24).
2. Vullen: Plaats de trechter (96) in de opening van het reservoir en vul het reservoir met behulp van de zuigpomp (97) of een maatbeker en een emmer (zie Afb. A).
3. Ledigen: Zet een emmer naast de roeitrainer en pomp het water met de zuigpomp (97) uit het reservoir in de emmer (zie Afb. B).
4. Plaats na het vullen of ledigen van het reservoir de vuldop (50) terug op het reservoir (24) en veeg het overtollige water van het frame.

Waterpeil

De waterpeilaanduiding bevindt zich aan de bovenkant van het reservoir (zie Afb. A). Het minimale vulniveau is 1, het maximale vulniveau 6.

De weerstand wordt geregeld door de hoeveelheid water in het reservoir.

Voorbeeld: Niveau 2 voor een lichte weerstand, niveau 6 voor de hoogste weerstand.



3 GEBRUIKSAANWIJZING

OPMERKING

Maak je vóór het begin van de training vertrouwd met alle functies en instellingen van het apparaat. Vraag een vakman de nodige uitleg over het juiste gebruik van dit apparaat.

3.1 Aanduidingen op de console



TIME	<ul style="list-style-type: none">+ Weergave van de trainingsduur.+ Doeltijd instellen met de UP- en DOWN-toetsen (0:00 - 99:00). Stappen van 1 minuut.
TIME/500M	Jouw doorsneetijd op de 500 m wordt automatisch weergegeven en permanent bijgewerkt.
SPM	Roeislagen per minuut.
DISTANCE	<ul style="list-style-type: none">+ Weergave van de afstand.+ Doelafstand instellen met de UP- en DOWN-toetsen (0 - 99900 m). Stappen van 100 m
STROKES	<ul style="list-style-type: none">+ Weergave van de roeislagen.+ Doelwaarde instellen met de UP- en DOWN-toetsen (0 - 99990 roeislagen). Stappen van 10.
TOTAL STROKES	Telt het totaal aantal roeislagen.

CALORIES	<ul style="list-style-type: none"> + Weergave van het aantal verbruikte calorieën. + Caloriedoelwaarde instellen met de UP- en DOWN-toetsen (0 - 9990). Stappen van 10 calorieën.
PULSE	<ul style="list-style-type: none"> + Weergave van de hartslag + Doelwaarde instellen met de UP- en DOWN-toetsen (30 - 240). Stappen van 1. <p>ⓘ OPMERKING De hartslagmeting gebeurt uitsluitend met een borstband.</p>
DRAG FORCE	Weergave van de trekkracht.
WATT	Weergave van het aantal watt.
A+	Weergave van de gemiddelde waarden voor tijd (TIME), calorieën (CALORIES), watt (WATT) en impulsen (PULSE).

3.2 Functie van de toetsen

RECOVERY	<p>De fitnessstest activeren, die onmiddellijk na de training automatisch je conditie schat. De test duurt 60 seconden.</p> <p>ⓘ OPMERKING Voor deze functie is een borstband noodzakelijk om de hartslag te meten.</p>
RESET	<ul style="list-style-type: none"> + Eén maal drukken om de waarden naar instelmodus te resetten, twee maal drukken om naar de programmakeuze terug te keren. + Twee seconden lang drukken om de console te resetten.
START / STOP	Het geselecteerde trainingsprogramma starten of onderbreken.
ENTER	<ul style="list-style-type: none"> + Programmakeuze of ingestelde waarden bevestigen. + Tijdens de training drukken om tussen de displayweergaven te switchen.
UP▲ / DOWN▼	<ul style="list-style-type: none"> + Instellingen/waarden selecteren. + Functiewaarde verhogen of verlagen.

3.3 Het apparaat inschakelen

Na het plaatsen van de batterijen (twee Aa-batterijen van 1,5 V) is de modus voor het kiezen van de intensiteit van de training actief op de console. De intensiteit is afhankelijk van het waterpeil in de tank.

Druk op de toetsen ▲ of ▼ om het niveau (L1 - L6) te bepalen en bevestig je keuze met de Enter-toets.

OPMERKING

De standaardinstelling is L6.

Na het bevestigen schakelt de console in stand-bymodus.

3.4 Stand-bymodus

Na vier minuten zonder invoer of zonder trainingsbeweging schakelt de console in stand-bymodus.

OPMERKING

Merk op dat hierbij alle waarden tot en met het totaal aantal roeislagen (TOTAL STROKES) op nul worden gezet.

Start de training of druk op een willekeurige toets om de stand-bymodus te verlaten.

3.5 Programma's

De volgende programma's zijn beschikbaar:

+ Quick-Startprogramma:	1
+ Standaardprogramma's:	5
+ Doelprogramma's:	4
+ Intervalprogramma's:	3
+ Door de gebruiker gedefinieerde programma's:	4
+ Wedstrijdprogramma:	1

3.5.1 Quick-Startprogramma

1. Druk op de toetsen ▲ of ▼ om het Quick-Startprogramma te selecteren.
2. Druk op de START-/STOPTOETS om de training te starten.

Het programma wordt gestart.

OPMERKING

- + Druk op de ENTER-toets om de functiewaarden tijdens de training weer te geven.
- + Het programmaprofiel bestaat uit 16 kolommen. Een kolom stemt overeen met 100 meter.

3.5.2 Standaardprogramma's

Bij het standaardprogramma kun je kiezen tussen: 2000m, 5000m, 10000m, 30:00min en 500m/1:00min.

1. Druk op de toetsen ▲ of ▼ om het standaardprogramma (STANDARD) te selecteren.
2. Bevestig je keuze met de ENTER-toets.

Nu kun je in een keuzemenu uit vijf trainingsmodi kiezen.

3. Druk op de START-/STOPTOETS om de training te starten.

Het programma wordt gestart.

De ingestelde waarde wordt afgeteld naar nul. Alle andere waarden worden opgeteld.

4. Druk op de RESET-toets om naar stand-bymodus te gaan, wanneer de ingestelde waarde op nul staat.

3.5.3 Doelprogramma's

In het doelprogramma kun je kiezen tussen: Tijd (Time), afstand (Distance), calorieën (Calories), doelhartslag (THR).



WAARSCHUWING:

Je trainingsapparaat is geen medisch apparaat. De hartslagmeting van dit apparaat kan onnauwkeurig zijn. De meest uiteenlopende factoren kunnen de nauwkeurigheid van de hartslagweergave beïnvloeden. De hartslagweergave dient uitsluitend als trainingshulp.

1. Druk op de toetsen ▲ of ▼ om het doelprogramma (TARGET SINGLE) te selecteren.
2. Bevestig je keuze met de ENTER-toets.

Nu kun je in een keuzemenu uit vier opties kiezen.



OPMERKING

Voor het doelhartslagprogramma is een borstband noodzakelijk om de hartslag te meten. In het doelhartprogramma kun je een doelhartslag tussen 90 en 200 slagen per minuut (BPM) ingeven.

3. Druk op de toetsen ▲ of ▼ om een programma te selecteren.
4. Bevestig je keuze met de ENTER-toets en stel de waarden in met de toets ▲ of ▼ .
5. Druk op de START-/STOPTOETS om de training te starten.

Het programma wordt gestart.



OPMERKING

Zodra je hartslag hoger is dan de opgegeven doelhartslag, weerklinkt een akoestisch signaal.

3.5.4 Intervalprogramma's

In het intervalprogramma kun je kiezen tussen: Interval tijd (Intervals Time), Interval afstand (Intervals Distance), variabele interval (Intervals Variable).

1. Druk op de toetsen ▲ of ▼ om het intervalprogramma (TARGET INTERVALS) te selecteren.
2. Bevestig je keuze met de ENTER-toets.

Nu kun je in een keuzemenu uit drie opties kiezen.

3. Druk op de toetsen ▲ of ▼ om een programma te selecteren.
4. Bevestig je keuze met de ENTER-toets.
5. Stel de waarden voor tijd en/of afstand en de rusttijd (REST TIME) in met de toets ▲ of ▼ en bevestig elke instelling met Enter.
6. Druk op de START-/STOPTOETS om de training te starten.

Het programma wordt gestart.

3.5.5 Door de gebruiker gedefinieerde programma's:

In het door de gebruiker gedefinieerde programma kun je kiezen tussen:

- + V:30/:30R 30 seconden training en 30 seconden rust
- + V1:00/1:00R · · 7 1 minuut training, 1 minuut rust, 7 herhalingen
- + V2000m/3:00R · · 4 2000m training, 3 minuten rust, 4 herhalingen
- + V1:40/:20R · · 9 1:40min. training, 20 minuten rust, 9 herhalingen

1. Om het door de gebruiker gedefinieerde programma (CUSTOM) te selecteren, druk je op de toetsen ▲ of ▼.
2. Bevestig je keuze met de ENTER-toets.

Nu kun je in een keuzemenu uit vijf trainingsmodi kiezen.

3. Druk op de toetsen ▲ of ▼ om een programma te selecteren.
4. Druk op de START-/STOPTOETS om de training te starten.

Het programma wordt gestart.

3.5.6 Wedstrijdprogramma

1. Druk op de toetsen ▲ of ▼ om het wedstrijdprogramma (RACE) te selecteren
2. Bevestig je keuze met de ENTER-toets.

Nu kun je in een keuzemenu tussen de wedstrijdprogramma's L1 - L15 kiezen.

OPMERKING

In het wedstrijdprogramma kan alleen de afstand worden ingesteld. De tijd per 500m is voorinsteld. De tijden vind je in de tabel hieronder.

L1	8:00	L9	4:00
L2	7:30	L10	3:30
L3	7:00	L11	3:00
L4	6:30	L12	2:30
L5	6:00	L13	2:00
L6	5:30	L14	1:30
L7	5:00	L15	1:00
L8	4:30		

3. Bevestig je keuze met de ENTER-toets.

De waarde voor de afstand knippert.

4. Druk op de toetsen ▲ of ▼ om de afstand in te stellen en bevestig met de ENTER-toets.
5. Druk op de START-/STOPTOETS om de wedstrijd te starten.

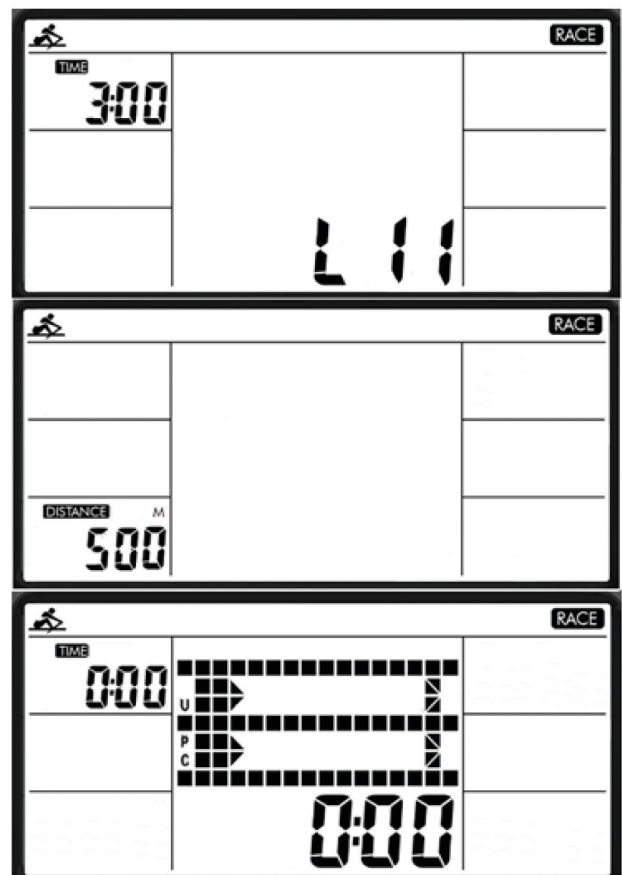
De wedstrijd wordt gestart.

Het programma stopt, zodra jij of de PC het doel bereikt.

OPMERKING

Druk op de ENTER-toets om de weergave in de verschillende zones te veranderen:

- + TIME -> TIME/500M A+
- + SPM -> SPM A+
- + TOTAL STROKES -> STROKES
- + CALORIES -> WATT A+
- + PULSE -> PULSE A+

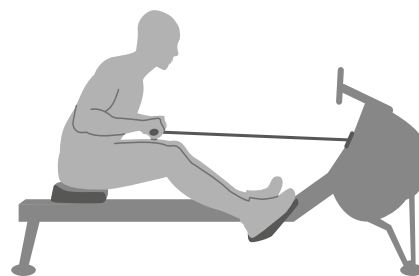


3.6 Tips om correct te roeien

Het lichaam beweegt in de richting van de handgreep

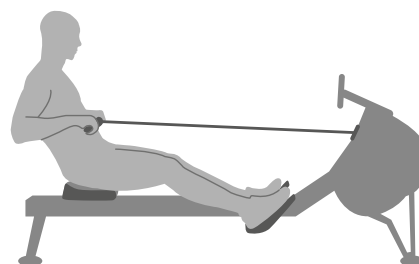
Fout

Aan het einde van de beweging wordt het lichaam naar voren richting handgreep getrokken in plaats van de handgreep naar het lichaam toe te trekken.



Juist

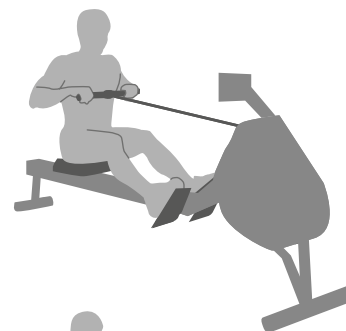
Aan het einde van de beweging leunt de gebruiker lichtjes naar achter, houdt de benen naar beneden, het bovenlichaam recht en trekt de handgreep naar het lichaam toe.



Gespreide ellebogen

Fout

De ellebogen van de gebruiker zijn aan het einde van de beweging weg van het lichaam gespreid en de handgreep bevindt zich op borsthoogte.



Juist

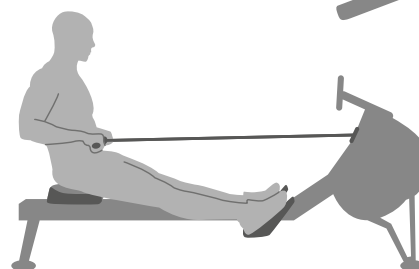
Trek de handgreep naar het lichaam toe met rechte polsgewrichten en de ellebogen dicht tegen het lichaam. De ellebogen worden achter het lichaam geleid terwijl de greep naar de taille getrokken wordt.



Knie uitstrekken

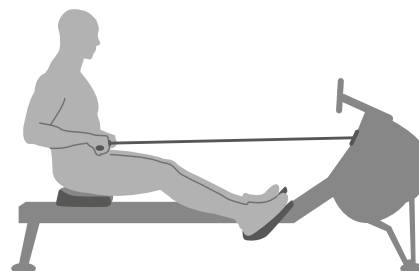
Fout

Aan het einde van de beweging strekt de gebruiker het been en de knie volledig uit.



Juist

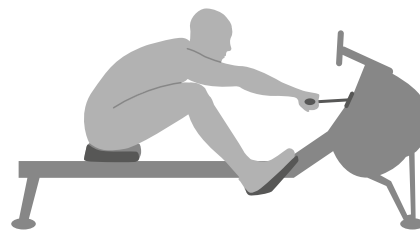
Houd ook aan het einde van de beweging de knie altijd lichtjes gebogen in plaats van ze volledig te strekken.



Te ver naar voren leunen

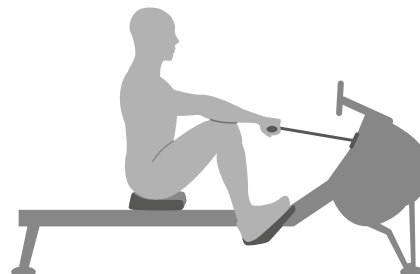
Fout

Het lichaam wordt te ver naar voren gebogen. De scheenbenen zijn eventueel niet langer verticaal. Het hoofd en de schouders wijzen in de richting van de voeten. Het lichaam bevindt zich dus in een zwakke positie om de beweging uit te voeren.



Juist

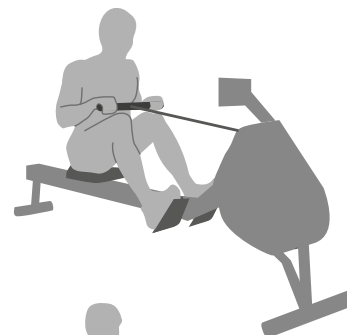
De scheenbenen zijn verticaal. Het lichaam is tegen de benen gedrukt, de armen zijn volledig uitgestrekt naar voren en het lichaam is lichtjes naar boren gebogen. Deze positie moet aangenaam aanvoelen.



Roeien met gebogen armen

Fout

De gebruiker begint de beweging met de armen in plaats van eerst met de benen te drukken.



Juist

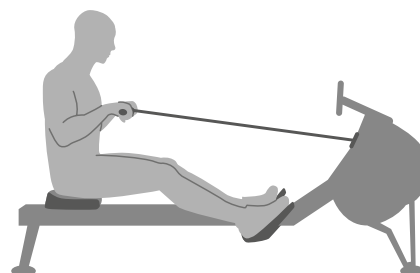
De gebruiker begint, terwijl hij de benen doordrukt, de rug spant en de armen gestrekt laat.



Gebogen polsgewrichten

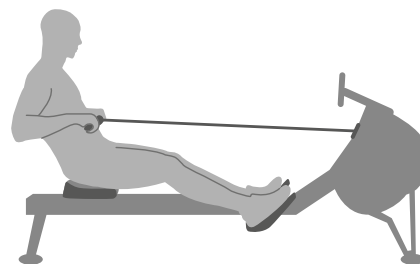
Fout

De gebruiker buigt de polsgewrichten tijdens de beweging.



Juist

Voer de roeibeweging altijd uit met rechte polsgewrichten.



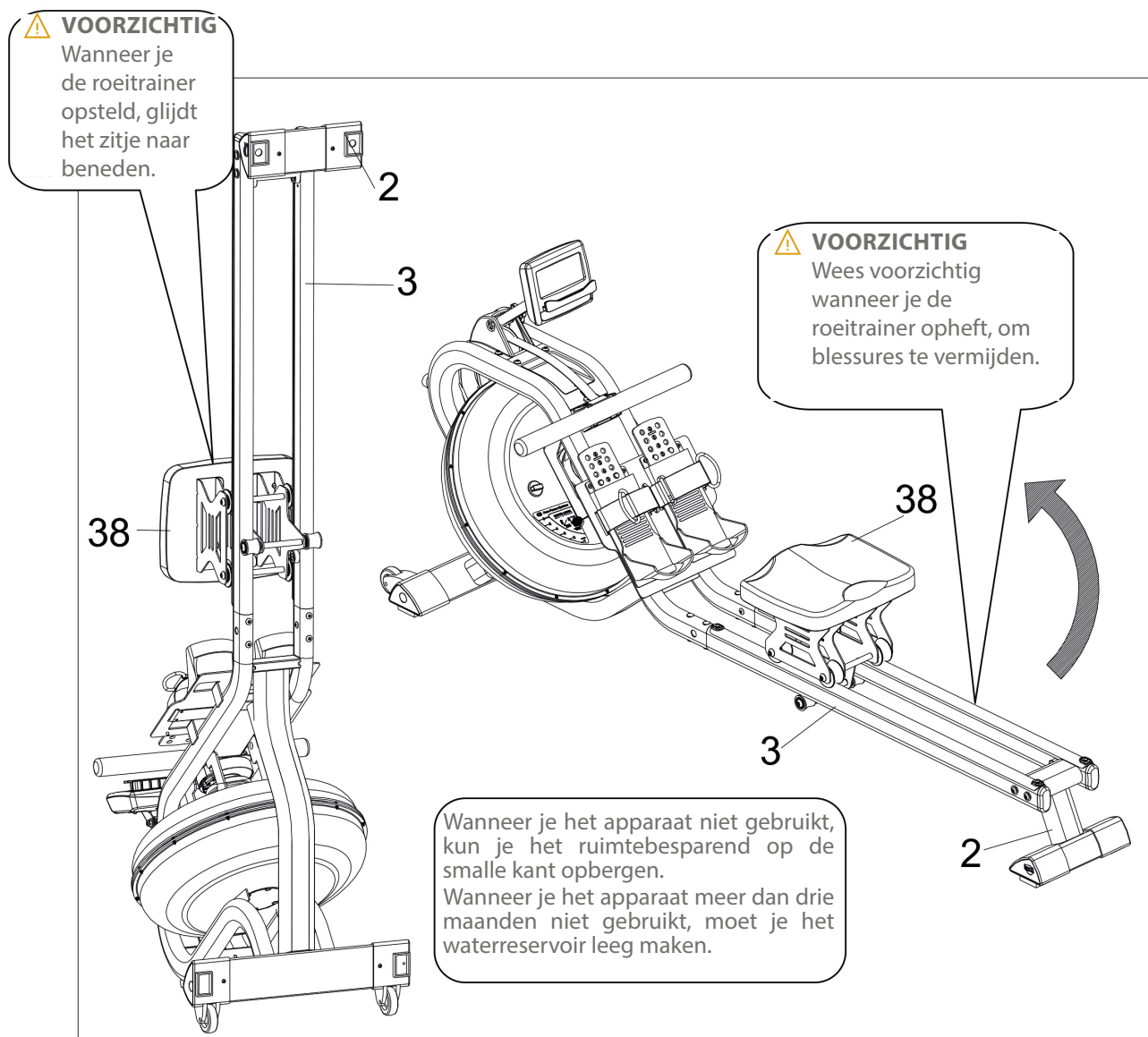
4.1 Algemene informatie

⚠ WAARSCHUWING

- + De opslagplaats moet zodanig worden gekozen, dat misbruik door derden of kinderen kan worden uitgesloten.
- + Als je apparaat niet uitgerust is met transportwielen, moet je het apparaat demonteren alvorens het te verplaatsen.

► OPGELET

- + Zorg ervoor dat het apparaat op de gekozen opslagplaats beschermd is tegen vocht, stof en vuil. De opslagplaats moet droog en goed verlucht zijn en een constante omgevingstemperatuur tussen 10 °C en 35 °C hebben.

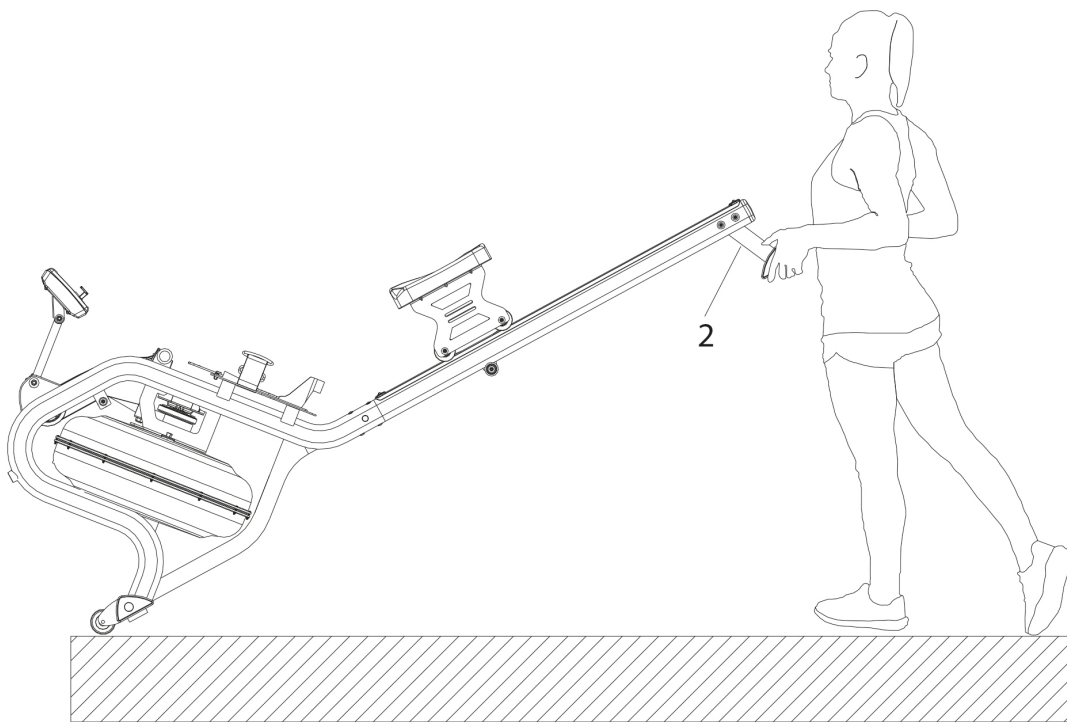


4.2 Transportwielen

► OPGELET

Als je het apparaat over uiterst gevoelige en zachte vloerbekleding, zoals parket, tegels of laminaat, wil verplaatsen, moet je de transportweg bedekken met bijvoorbeeld karton of iets gelijkaardigs, om eventuele schade aan de vloer te vermijden.

1. Ga achter het apparaat staan en til het op, tot het gewicht van het apparaat op de transportwieltjes steunt. Nu kun je het apparaat gemakkelijk verplaatsen. Als de transportweg langer is, moet het apparaat gedemonteerd en veilig verpakt worden.
2. Kies de nieuwe opstelplaats, rekening houdend met de aanwijzingen in paragraaf 1.3 van deze gebruiksaanwijzing.



5.1 Algemene informatie



WAARSCHUWING

- + Voer geen ondeskundige veranderingen aan het apparaat uit.



VOORZICHTIG

- + Beschadigde of versleten onderdelen kunnen je veiligheid en de levensduur van het apparaat in gevaar brengen. Vervang dus onmiddellijk alle beschadigde of versleten onderdelen. Wend je in dit geval tot je verkoper. Het apparaat mag niet meer worden gebruikt, totdat het terug in orde is. Gebruik indien nodig uitsluitend originele vervangonderdelen.

OPGELET

- + Naast de hier vermelde aanwijzingen en aanbevelingen voor het onderhoud en de verzorging kunnen bijkomende service- en/of reparatiewerkzaamheden noodzakelijk zijn; deze mogen uitsluitend door gemachtigde servicetechniekers worden uitgevoerd.

5.2 Storingen en foutdiagnose

Het apparaat wordt tijdens de productie regelmatig aan kwaliteitscontroles onderworpen. Ondanks deze controles kunnen er zich storingen of fouten voordoen. Vaak zijn individuele onderdelen verantwoordelijk voor deze storingen en meestal volstaat het om deze te vervangen. De meest frequente fouten en hun oplossing vind je in het volgende overzicht: Als het apparaat desondanks niet correct functioneert, moet je je verkoper contacteren.

Fout	Oorzaak	Oplossing
Het display geeft niets weer/werkt niet	Losse kabelverbindingen	Controleer de kabelverbindingen
Krakend geluid	De schroefverbindingen zitten te los of te strak	Controleer de schroefverbindingen en stel waar nodig bij
Schurend geluid van de rails	De rails of loopwielen zijn vuil of de rails lopen stug	Reinig de rails en smeer de rails in met een vetvrij siliconenmiddel
Geen hartslagweergave	<ul style="list-style-type: none"> + Storingsbronnen in de kamer + Ongeschikte borstband + Borstband verkeerd geplaatst + Borstband defect of batterij leeg + Hartslagweergave defect 	<ul style="list-style-type: none"> + Elimineer storingsbronnen (bijv. mobiele telefoons, WLAN, grasmaaiers, robotstofzuigers, enz ...) + Gebruik een geschikte borstband (zie AANBEVOLEN ACCESSOIRES) + Verplaats de borstband en/of bevochtig de elektroden + Vervang de batterijen

5.3 Onderhouds- en inspectietermijnen

Om beschadigingen door lichaamszweet te vermijden, moet het apparaat na elke workout met een vochtige handdoek (geen oplosmiddelen gebruiken!) worden gereinigd.

De volgende routinewerkzaamheden moeten op de aangegeven tijdstippen worden uitgevoerd:

Onderdeel	Wekelijks	Maandelijks	Halfjaarlijks
Display console	R	I	
Het smeren van de rail en de bewegende onderdelen		I	
Kunststofafdekkingen	R	I	
Schroeven en kabelverbindingen		I	
Waterverf/Chloor			I
Legende: R = Reinigen; I = Inspecteren			

6 AFVALVERWIJDERING

Aan het einde van zijn levensduur mag dit apparaat niet samen met het normale huishoudelijk afval worden afgevoerd. Het moet naar een inzamelpunt voor de recyclage van elektrische en elektronische apparaten worden gebracht. Meer informatie krijg je bij de bevoegde dienst voor afvalinzameling van je woonplaats.



Volgens hun markering zijn de materialen recycleerbaar. Met de recyclage, de terugwinning van grondstoffen of andere vormen van recycling van oude en afgedankte apparaten lever je een belangrijke bijdrage aan de bescherming van het milieu.

Pb = Batterij bevat meer dan 0,004 massaprocent lood

Cd = Batterij bevat meer dan 0,002 massaprocent cadmium

Hg = Batterij bevat mere dan 0,0005 massaprocent kwikzilver

7 AANBEVOLEN ACCESSOIRES

Om je trainingsbeleving nog aangenamer en efficiënter te maken, raden wij je aan om je fitnessapparaat aan te vullen met passende accessoires. Dat kan bijvoorbeeld een **vloermat** zijn, die ervoor zorgt dat je fitnessapparaat steviger staat en die de vloer tegen vallende zweetdruppels beschermt, maar ook extra handrails bij bepaalde loopbanden of **siliconenspray** om bewegende onderdelen soepel te laten lopen.

Als je een cardiotrainingfitnessapparaat hebt gekocht en je op basis van je hartslag wil trainen, raden wij je aan om een compatibele borstband te gebruiken, omdat op die manier een optimale overdracht van de hartslag wordt gegarandeerd. Bij krachtstations wil je eventueel extra **trekstangen** of **gewichten** kopen.

Ons assortiment accessoires is van de hoogste kwaliteit en maakt je training nog beter. Als je meer informatie wenst over compatibele accessoires, raadpleeg je in onze webwinkel de detailpagina van de producten (het gemakkelijkste is om het artikelnummer in het zoekveld bovenaan in te voeren), waar je de aanbevolen accessoires voor dat product terugvindt. Alternatief kun je de meegeleverde QR-code gebruiken. Je kunt natuurlijk ook onze klantendienst contacteren: telefonisch, per e-mail, in een van onze filialen of via onze socialemediakanalen. Wij staan voor je klaar!



Vloermat



Borstband



Borstband Contactgel



Handdoeken



Siliconenspray

8.1 Serienummer en modelnaam

Om ons in staat te stellen om jou de bestmogelijke service te bieden, moet je de **modelnaam**, het **artikelnummer**, het **serienummer**, de **detailtekening** en de **onderdelenlijst** bij de hand houden. De bijbehorende contactmogelijkheden vind je in hoofdstuk 10 van deze gebruiksaanwijzing.

ⓘ **OPMERKING**

Het serienummer van je apparaat is uniek. Het staat vermeld op een witte sticker. De precieze positie van deze sticker vind je op de volgende afbeelding.



Voer het serienummer in het bijbehorende veld in.

Serienummer:

Merk/categorie:

Modelnaam:

Artikelnummer

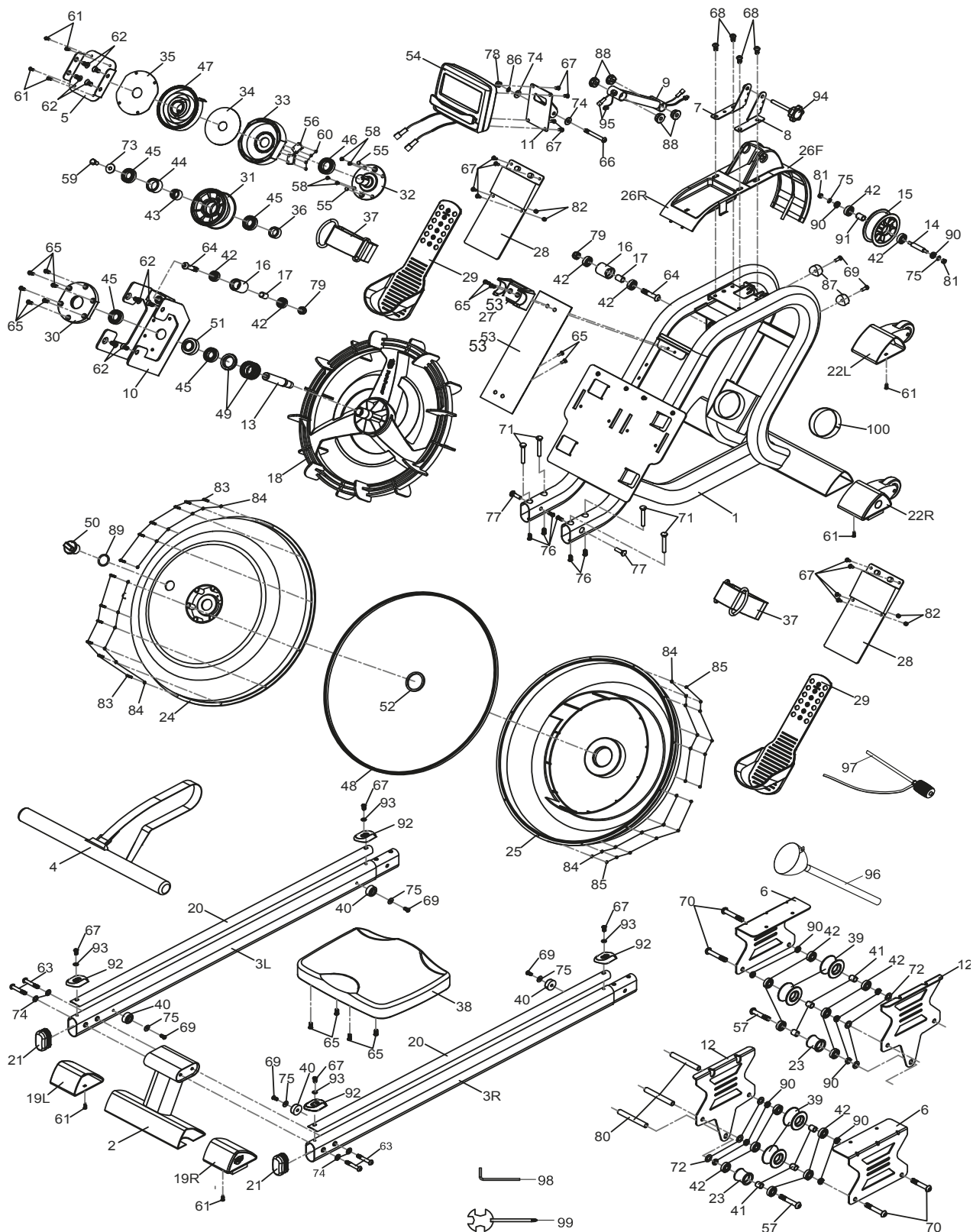
8.2 Onderdelenlijst

Nr.	Naam (ENG)	Specificatie	Aantal
1	Main Frame		1
2	Rear Stabilizer		1
3	Slide Rail		2
4	Handlebar		1
5	Spring Fixed Plate		1
6	Seat Carriage	SPHC,T=3.0	1
7	Sensor Stand L	SPHC,T=2.0	1
8	Sensor Stand R	SPHC,T=2.0	1
9	Support for Computer		1
10	Tank Plate		1
11	Support Plate		1
12	Seat Carriage		1
13	Impeller Shaft	40Gr	1
14	Mesh Belt Wheel Shaft	Ø10*64*M6	1
15	Belt Wheel	POM, Black	1
16	Guide Roller	POM, Black	2
17	Spacer for Guide Roller	ABS, Black	2
18	Plastic Impeller	PA	2
19	L/R Adjustable End Cap	PP, Black	2
20	Aluminum Plate		2
21	Oval End cap	PP, Black	6
22	L/R Front End cap	PP, Black	2
23	Lower Roller for Rail	PU, Black	2
24	Upper Tank	PC	1
25	Lower Tank	PC	1
26	Decorative Cover	HIPS, Black	1
27	Handlebar Seat	TPR, Black	1
28	Pedal Cap	PP, Black	2
29	Pedal Support	PP, Black	2
30	Bearing Seat	POM, Black	1
31	Mesh Belt Wheel	POM, Black	1
32	Axle for Volute Spring	POM, Black	1

33	Base of Volute Spring	POM, Black	1
34	PC Board	PC	1
35	Outer PC Board	PC	1
36	Steel Sleeve	Ø25* Ø20*13	1
37	Pedal Strap	Nylon, Black	2
38	Seat	PU, Black	1
39	Seat Roller	PU, Black	4
40	Stopper	PVC, Black	4
41	Spacer for Seat Roller	Metal Powder	6
42	Bearing	6000ZZ	18
43	One-way Bearing	HF2016	1
44	Bushing for One-way Bearing	¢35*¢26*18	1
45	Bearing	61904ZZ	3
46	Bearing	61905ZZ	1
47	Volute Spring	5M	1
48	Rubber Sealing Ring	Rubber,Black	1
49	Mechanical Sealing Ring		1
50	Fill Plug	Rubber, Black	1
51	Lower Bearing base	PP	2
52	Fixed ring	PVC	1
53	Main Frame Plate		1
54	Computer		1
55	Magnet	Ø10*5	1
56	Sensor Wire	Square	1
57	Bolt	M10*55	2
58	Screw	ST5.0*12	4
59	Screw	M8*15	1
60	Screw	ST3*8	4
61	Screw	ST4.2*19	8
62	Screw	M8*15	8
63	Bolt	M8*45	8
64	Bolt	M10*50	2
65	Button Head Screw	M6*15	24
66	Bolt	M8*65	2
67	Screw	M5*15	12

68	Screw	M8*15	4
69	Cross Head Screw	M6*15	6
70	Screw	M10*60	4
71	Carriage Bolt	M8*57	2
72	Washer	OD25*ID10.5*1.5	6
73	Washer	OD25*ID8.5*1.5	1
74	Washer	OD20*ID8.5*T1.5	6
75	Washer	OD12*ID6.5*T1.5	6
76	Screw	M6*15	6
77	Round Head Carriage screw	M8*27	2
78	Acorn Nut	M8	1
79	Nylon Nut	M10	2
80	Spacer below seat	∅12*∅8.7*93	3
81	Nylon Nut	M6	2
82	Nylon Nut	M5	4
83	Screw	M3*20	12
84	Washer	OD7*ID3.2*1.0	24
85	Nylon Nut	M3	12
86	Spring Washer	M8	6
87	Storage Pad	PVC, Black	2
88	Plastic Bushing	PP, Black	3
89	O Shape Ring	Rubber, Black	1
90	Spacer for Seat Roller	∅14*1.5*7	6
91	Spacer for Belt Wheel	ABS, Black	2
92	Cover for Screw	ABS, Black	4
93	Washer	OD10*ID5.2*1.5	4
94	Adjustable Knob	M8*60	1
95	Connection Wire		2
96	Funnel		1
97	Pumping Siphon		1
98	Allen Wrench	S5	1
99	Spanner	13#-17#	1
100	Ring	RUBBER	1
101	Computer adjusting inner bushing	∅25.4*∅11*10	1
102	Computer adjusting outer bushing	∅19*∅8.2*12	1

8.3 Detailtekening



Trainingsapparaten van cardiostrong® worden onderworpen aan strenge kwaliteitscontroles. Als een fitnessapparaat dat je bij ons gekocht hebt, niet perfect functioneert, betreuren wij dat en verzoeken wij je om onze klantendienst te contacteren. We staan telefonisch voor je klaar via de technische hotline.

Foutbeschrijvingen

Je trainingsapparaat is zo ontwikkeld, dat permanent een hoogwaardige training mogelijk is. Als er zich desondanks toch problemen voordoen, moet je eerst de gebruiksaanwijzing lezen. Voor het oplossen van andere problemen moet je Fitshop contacteren of naar onze gratis service hotline bellen. Om de fout zo snel mogelijk op te lossen, beschrijf je de fout zo nauwkeurig mogelijk.

Naast de wettelijke garantie geven wij je garantie op alle bij ons gekochte fitnessapparaten volgens de onderstaande bepalingen.

Jouw wettelijke rechten worden hierdoor niet beperkt.

Garantie-eigenaar

De garantie-eigenaar is de eerste koper of elke persoon die een nieuwgekocht product van de eerste koper als geschenk gekregen heeft.

Garantieperiodes

Vanaf de overgave van het trainingsapparaat gelden de volgende garantieperiodes.

Garantieperiodes

Vanaf de levering van de fitnessapparatuur gelden onze in de webshop aangegeven garantietermijnen. Wilt u dus de voor u relevante garantietermijn weten, dan vindt u dit terug op de productpagina.

Onderhoudskosten

Wij kunnen de volgende keuze maken: reparatie, vervanging van individuele onderdelen of complete vervanging. Vervangonderdelen die tijdens de montage van het apparaat zelf moeten worden aangebracht, moeten door de garantienemer zelf worden vervangen en vormen geen onderdeel van het onderhoud. Na het verstrijken van de garantieperiode voor de onderhoudskosten geldt een zuivere deelgarantie, waarin de reparatie-, inbouw- en verzendingskosten niet inbegrepen zijn.

De gebruikstijden worden als volgt aangegeven:

- + Thuisgebruik: uitsluitend privégebruik in een privéhuishouding tot 3 uren per dag
- + Semiprofessioneel gebruik: tot 6 uur per dag (bijv. revalidatie, hotels, verenigingen, bedrijfsfitness)
- + Professioneel gebruik: meer dan 6 uur per dag (bijv. fitness-studio)

Garantieservice

Tijdens de garantieperiode worden apparaten die omwille van materiaal- of fabricagefouten defecten vertonen, naar onze keuze gerepareerd of vervangen. Vervangen apparaten of onderdelen van apparaten worden onze eigendom. De garantieprestaties leiden noch tot een verlenging van de garantieperiode, noch zetten zij een nieuwe garantie in gang.

Garantievoorwaarden

Om de garantie te laten gelden, zijn de volgende stappen vereist:

Contacteer de klantendienst per e-mail of per telefoon. Als het product tijdens de garantieperiode moet teruggestuurd worden voor reparatie, betaalt de verkoper de kosten. Na het verstrijken van de garantie draagt de koper de transport- en verzekeringskosten. Als het defect tot de omvang van onze garantieprestatie behoort, krijg je een gerepareerd of een nieuw apparaat terug.

Garantieclaims zijn uitgesloten bij schade door:

- + misbruik of onjuiste behandeling
- + omgevingsinvloeden (vochtigheid, hitte, overspanning, stof, enz.)
- + niet-naleving van de voor het apparaat geldende veiligheidsregels
- + niet-naleving van de gebruiksaanwijzing
- + gebruik van geweld (bijv. slag, stoot, val)
- + ingrepen die niet door de door gemachtigde serviceafdeling werden uitgevoerd
- + eigenmachtige pogingen tot reparatie

Aankoopbewijs en serienummer

Let erop dat je de bijbehorende factuur moet kunnen voorleggen als je een beroep doet op de garantie. Opdat wij de versie van je model eenduidig zouden kunnen identificeren en met het oog op onze kwaliteitscontrole hebben wij het serienummer van het apparaat nodig voor ieder servicegeval. Houd het serienummer en je klantnummer bij de hand als je naar onze service hotline telefoneert. Dit vergemakkelijkt een snelle behandeling.

Als je problemen hebt om het serienummer op je apparaat te vinden, kun je contact opnemen met onze servicemedewerkers voor meer informatie.

Service buiten de garantie

Ook indien je trainingsapparaat gebreken vertoont na het verstrijken van de garantie of in gevallen die uitgesloten zijn van de waarborg, zoals normale slijtage, staan we voor je klaar om je een individuele offerte te maken. Contacteer onze klantendienst om een snelle en prijsgunstige oplossing voor het probleem te vinden. In dit geval zijn de verzendkosten ten laste van jou.

Communicatie

Vele problemen kunnen al door een gesprek met ons als jouw vakhandelaar worden opgelost. We weten hoe belangrijk een snelle en ongecompliceerde probleemoplossing is voor jou als gebruiker van het trainingsapparaat, zodat je zonder grote en lange onderbrekingen met plezier kunt trainen. Daarom zijn wij ook voorstander van een snelle en onburocratische oplossing van jouw vraag. Houd daarom altijd je klantnummer en het serienummer van het defecte apparaat bij de hand.

DE	DK	FR
<p>TECHNISCHE DIENST</p> <p>☎ +49 4621 4210-900 ☎ +49 4621 4210-698 ✉ technik@sport-tiedje.de 🕒 Ma - Vr 08:00 - 18:00 Za 9:00 - 18:00</p> <p>SERVICE</p> <p>☎ 0800 20 20 277 (gratis) ✉ info@sport-tiedje.de 🕒 Ma - Vr 08:00 - 21:00 Za 9:00 - 21:00 Zo 10:00 - 18:00</p>	<p>TECHNISCHE DIENST & SERVICE</p> <p>☎ 80 90 16 50 +49 4621 4210-945 ✉ info@fitshop.dk 🕒 Ma - Vr 08:00 - 18:00 Za 9:00 - 18:00</p>	<p>TECHNISCHE DIENST & SERVICE</p> <p>☎ +33 (0) 172 770033 +49 4621 4210-933 ✉ service-france@fitshop.fr 🕒 Ma - Vr 08:00 - 18:00 Za 9:00 - 18:00</p>
	PL	BE
	<p>TECHNISCHE DIENST & SERVICE</p> <p>☎ 22 307 43 21 +49 4621 42 10-948 ✉ info@fitshop.pl 🕒 Ma - Vr 08:00 - 18:00 Za 9:00 - 18:00</p>	<p>TECHNISCHE DIENST & SERVICE</p> <p>☎ 02 732 46 77 +49 4621 42 10-932 ✉ info@fitshop.be 🕒 Ma - Vr 08:00 - 18:00 Za 9:00 - 18:00</p>

UK	NL	INT
<p>TECHNISCHE DIENST</p> <p>☎ +44 141 876 3986 ✉ support@powerhousefitness.co.uk</p> <p>SERVICE</p> <p>☎ +44 141 876 3972 🕒 Ma - Vr 9.00 - 17.00</p>	<p>TECHNISCHE DIENST & SERVICE</p> <p>☎ +31 172 619961 ✉ info@fitshop.nl 🕒 Ma - Do 09:00 - 17:00 Vr 9:00 - 21:00 Za 10:00 - 17:00</p>	<p>TECHNISCHE DIENST & SERVICE</p> <p>☎ +49 4621 4210-944 ✉ service-int@sport-tiedje.de 🕒 Ma - Vr 8.00 - 18.00 Za 9.00 - 18.00</p>
	AT	CH
	<p>TECHNISCHE DIENST & SERVICE</p> <p>☎ 0800 20 20 277 (gratis) +49 4621 42 10-0 ✉ info@sport-tiedje.at 🕒 Ma - Vr 08:00 - 18:00 Za 9:00 - 18:00</p>	<p>TECHNISCHE DIENST & SERVICE</p> <p>☎ 0800 202 027 +49 4621 42 10-0 ✉ info@sport-tiedje.ch 🕒 Ma - Vr 08:00 - 18:00 Za 9:00 - 18:00</p>

Op deze website vind je een gedetailleerd overzicht inclusief het adres en de openingsuren van alle filialen van de Sport-Tiedje groep in Duitsland en de overige landen:

www.fitshop.nl/filialenoverzicht

FITNESS IS ONS LEVEN

WEBSHOP EN SOCIALE MEDIA

Sport-Tiedje is met momenteel 80 filialen de grootste vakmarkt van Europa voor thuisfitnessapparaten en wereldwijd een van de meest gerenommeerde online-handelaars voor fitnessuitrusting. Privéklienten bestellen via de 25 webwinkels in hun eigen taal of laten hun gewenste apparaten ter plaatse samenstellen. Daarnaast levert het bedrijf professionele apparaten voor duur- en krachttraining aan fitness-studio's, hotels, sportverenigingen, bedrijven en fysiopraktijken.

Sport-Tiedje biedt een grote verscheidenheid aan fitnessapparaten van gerenommeerde fabrikanten, hoogwaardige eigen ontwikkelingen en een uitgebreide dienstverlening aan, bijv. montage diensten en sportwetenschappelijk advies voor en na de aankoop. Hiervoor doet het bedrijf een beroep op talrijke sportwetenschappers, fitnessstrainers en topsporters.

Bezoek ons op onze socialemediakanalen of onze blog!

